

# 研究テーマ 水路の水門の合理的（効果的で経済的）な耐震対策

所属 学術研究部都市デザイン学系

教授 原 隆史

## 研究の背景及び目的

水路から取水するためには、水門は欠かせない構造物である一方、水門の箇所数は多く既往の対策では水の切り回しが必要となり、限られた防災投資での耐震対策は進んでいない。そこで本研究では、揺れ方の異なる水門と水路とをケーブルで連結することで、効果的で経済的な耐震対策を開発した。



## ■ おもな研究内容

**研究に求められたもの：** 水を切回すことなく安価に対策できないか  
(合理的な対策の提案)

**何を考えたのか：**

揺れ方の異なる構造物をPCケーブルで連結し、  
水門の揺れ（構造物に及ぼす影響）を抑制しよう

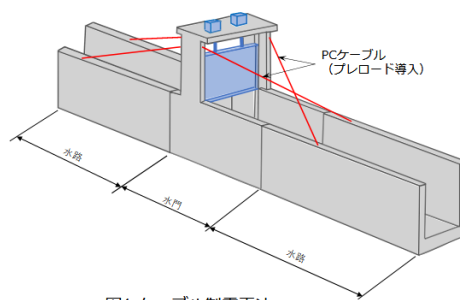


図1 ケーブル制震工法

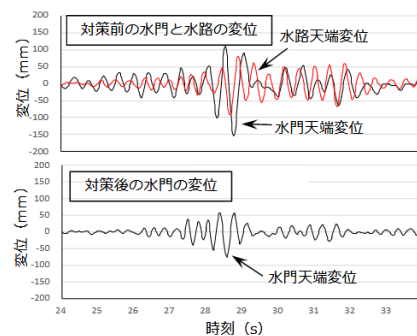


図2 水門の制震効果（動的解析結果）

## 期待される効果・応用分野

水の切り回しが必要なく水門の揺れを抑制する本工法は、効果的で経済的であり、多くの水門の耐震対策が可能となる。本工法の特徴は、揺れ方の異なる構造物間をケーブルで連結して、塔状構造物の揺れを抑制するものであり、水門に限らず応用できる構造物は多いものと考えている。

## ■ 共同研究・特許など

共同研究：ケーブル制震工法の開発（独立行政法人水資源機構）

特許：塔状構造物の制震工法（特許第6699009号）

研究分野	効果的で経済的な耐震対策工法の開発
キーワード	水門, ケーブル制震

研究室URL：